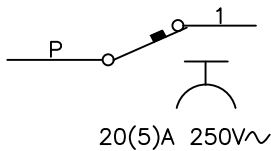


**ELECTRIC DIAGRAM
SCHEMA ELETTRICO**
(SINGLE POLE - SINGLE THROUGH)
SP - ST

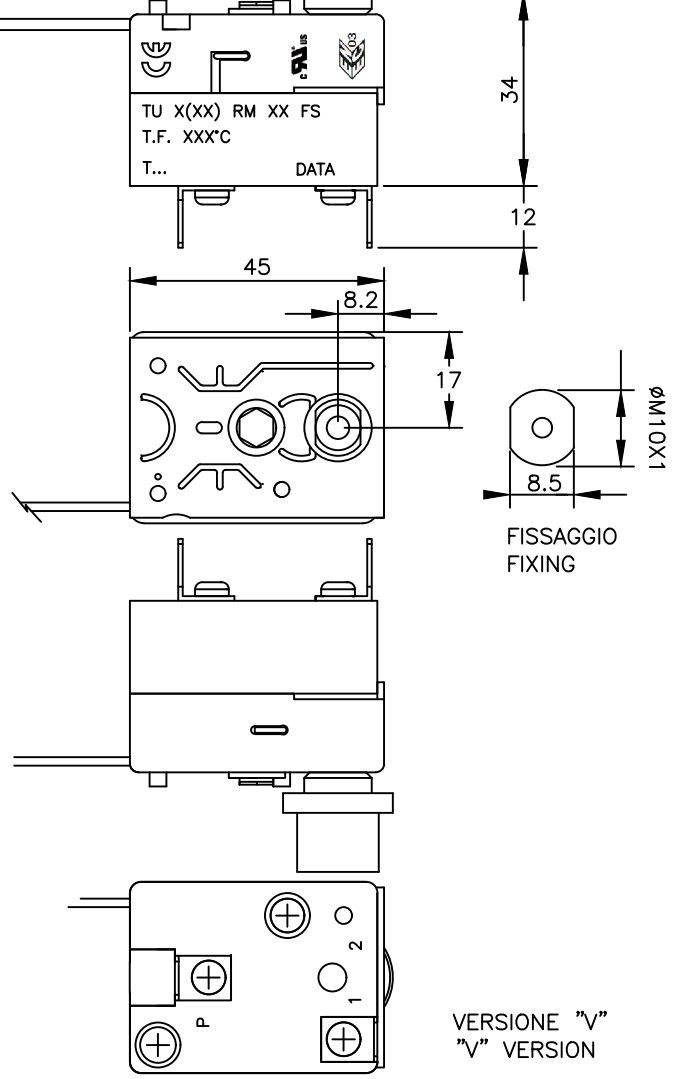


DATI TECNICI

- OMOLOGAZIONI
- TERMINALI FASTON 6.35X0.8 mm
- RAGGIO MINIMO DI PIEGA CAPILLARE = 5 mm
- TARATURA IN BAGNO AGITATO
- CAPILLARE IN INOX O RAME CON O SENZA PVC
- LUNGHEZZE CAPILLARE DA 150 A 3000 mm
- BULBO IN INOX O RAME
- TEMPERATURE DI INTERVENTO DA 40°C A 400°C
- SICUREZZA POSITIVA
- TIPO DI AZIONE: 2AKN (EN60730-1:2011/EN60730-2-9:2010)
- CLASSE DI ISOLAMENTO: II
- GRADO DI PROTEZIONE : IP00
- OMOLOGAZIONI ENEC/UL CSA: 20(5)A 250V~
- DIRETTIVA BASSA TENSIONE: 2014/35/UE

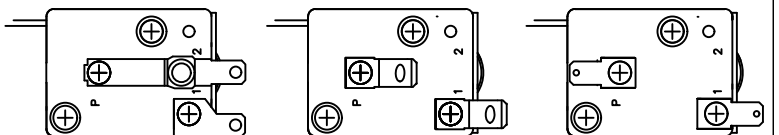
TECHNICAL DATA

- APPROVALS
- CONNECTION TABS 1/4"
- MIN CAPILLARY BENDING RADIUS 5 MM
- CALIBRATION IN NORMALIZED BATH
- CAPILLARY STAINLESS STEEL OR COPPER WITH OR WITHOUT PVC
- CAPILLARY LENGTHS FROM 150 TO 3000 mm
- COPPER OR STAINLESS STEEL BULB
- SETTING TEMPERATURE FROM 40°C TO 400°C
- FAIL SAFE
- ACTION TYPE : 2AKN (EN60730-1:2011/EN60730-2-9:2010)
- INSULATION CLASS: II
- INTERNATIONAL PROTECTION: IP00
- APPROVALS ENEC/UL CSA : 20(5)A 250V~
- LOW VOLTAGE DIRECTIVE : 2014/35/UE



VERSIONE "V"
"V" VERSION

I TERMINALI POSSONO ANCHE ESSERE NELLE SEGUENTI VERSIONI
TERMINALS MAY ALSO BE IN THE FOLLOWING VRSIONS



VERSIONE "L"
"L" VERSION

VERSIONE "45"
"45" VERSION

VERSION "F"
"F" VERSION

| | | | | |
|--|------------------|---------|--|-----------|
| THERMOSTAT MOD. TU RM ST FAIL SAFE | | | | |
| <p>Caem THERMOSTATS AND SENSORS</p> <p>Via Rivera 106-108 10040 ALMESE (TO) ITALY</p> | SCALA : 1 : 0,75 | DIS. N° | | |
| | DATA : | | | |
| | DIS. | | | |
| | FORMATO: A4 | | | MATERIALE |
| | SOSTITUISCE IL: | | | FINITURA |
| A TERMINI DI LEGGE CI RISERVIAMO LA PROPRIETA' DEL PRESENTE DISEGNO CON DIVIETO DI USO E RIPRODUZIONE UNDER THE TERMS OF LAWS WE RESERVE THE PROPERTY OF THIS DRAWING WITH PROHIBITION OF USE AND DUPLICATION | | | | |