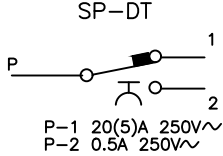


**ELECTRIC DIAGRAM  
SCHEMA ELETTRICO**  
(SINGLE POLE - DOUBLE THROW)

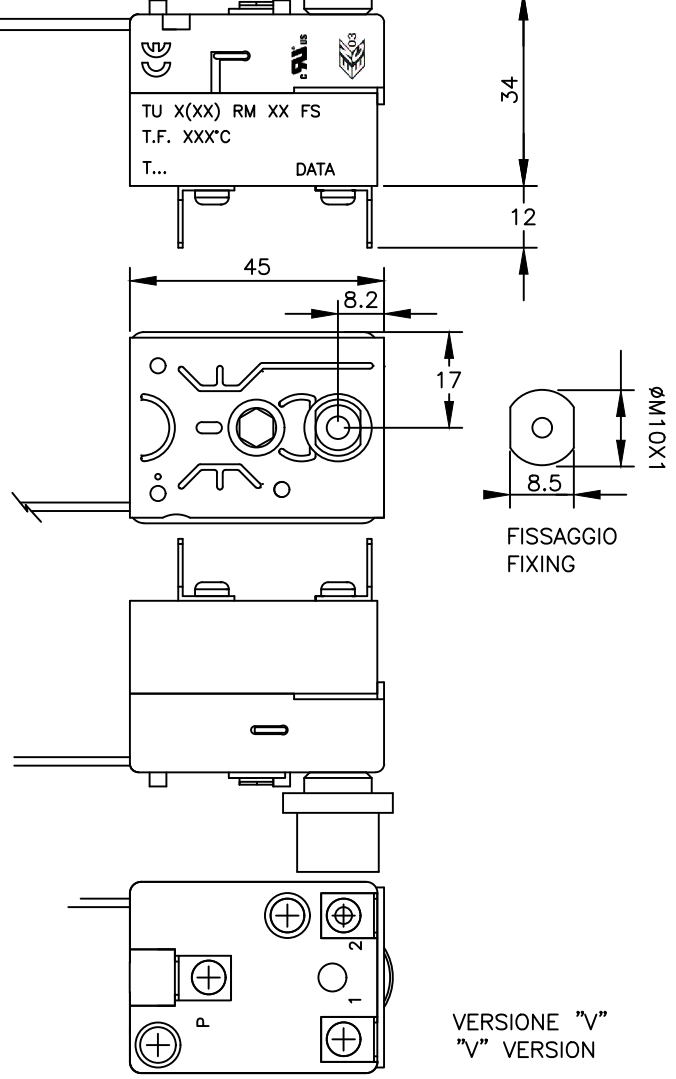


**DATI TECNICI**

- OMOLOGAZIONI
- TERMINALI FASTON 6.35X0.8 mm
- RAGGIO MINIMO DI PIEGA CAPILLARE = 5 mm
- TARATURA IN BAGNO AGITATO
- CAPILLARE IN INOX O RAME CON O SENZA PVC
- LUNGHEZZE CAPILLARE DA 150 A 3000 mm
- BULBO IN INOX O RAME
- TEMPERATURE DI INTERVENTO DA 40°C A 400°C
- SICUREZZA POSITIVA
- TIPO DI AZIONE: 2BKN (EN60730-1:2011/EN60730-2-9:2010)
- CLASSE DI ISOLAMENTO: II
- GRADO DI PROTEZIONE : IP00
- OMOLOGAZIONI ENEC/UL CSA: 20(5)A 250V~
- DIRETTIVA BASSA TENSIONE: 2014/35/UE

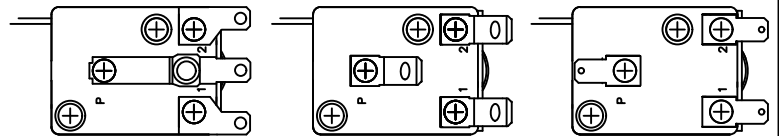
**TECHNICAL DATA**

- APPROVALS
- CONNECTION TABS 1/4"
- MIN CAPILLARY BENDING RADIUS 5 MM
- CALIBRATION IN NORMALIZED BATH
- CAPILLARY STAINLESS STEEL OR COPPER WITH OR WITHOUT PVC
- CAPILLARY LENGTHS FROM 150 TO 3000 mm
- COPPER OR STAINLESS STEEL BULB
- SETTING TEMPERATURE FROM 40°C TO 400°C
- FAIL SAFE
- ACTION TYPE : 2BKN (EN60730-1:2011/EN60730-2-9:2010)
- INSULATION CLASS: II
- INTERNATIONAL PROTECTION: IP00
- APPROVALS ENEC/UL CSA : 20(5)A 250V~
- LOW VOLTAGE DIRECTIVE : 2014/35/UE



VERSIONE "V"  
"V" VERSION

I TERMINALI POSSONO ANCHE ESSERE NELLE SEGUENTI VERSIONI  
TERMINALS MAY ALSO BE IN THE FOLLOWING VRSIONS



VERSIONE "L"  
"L" VERSION

VERSIONE "45"  
"45" VERSION

VERSION "F"  
"F" VERSION

**THERMOSTAT MOD. TU RM DT FAIL SAFE**



**Caem**  
THERMOSTATS AND SENSORS

Via Rivera 106-108  
10040 ALMESE (TO) ITALY

SCALA : 1 : 0,75

DATA :

DIS.

DIS. N°

FORMATO: A4

MATERIALE

SOSTITUISCE IL:

FINITURA

A TERMINI DI LEGGE CI RISERVIAMO LA PROPRIETA' DEL PRESENTE DISEGNO CON DIVIETO DI USO E RIPRODUZIONE  
UNDER THE TERMS OF LAWS WE RESERVE THE PROPERTY OF THIS DRAWING WITH PROHIBITION OF USE AND DUPLICATION