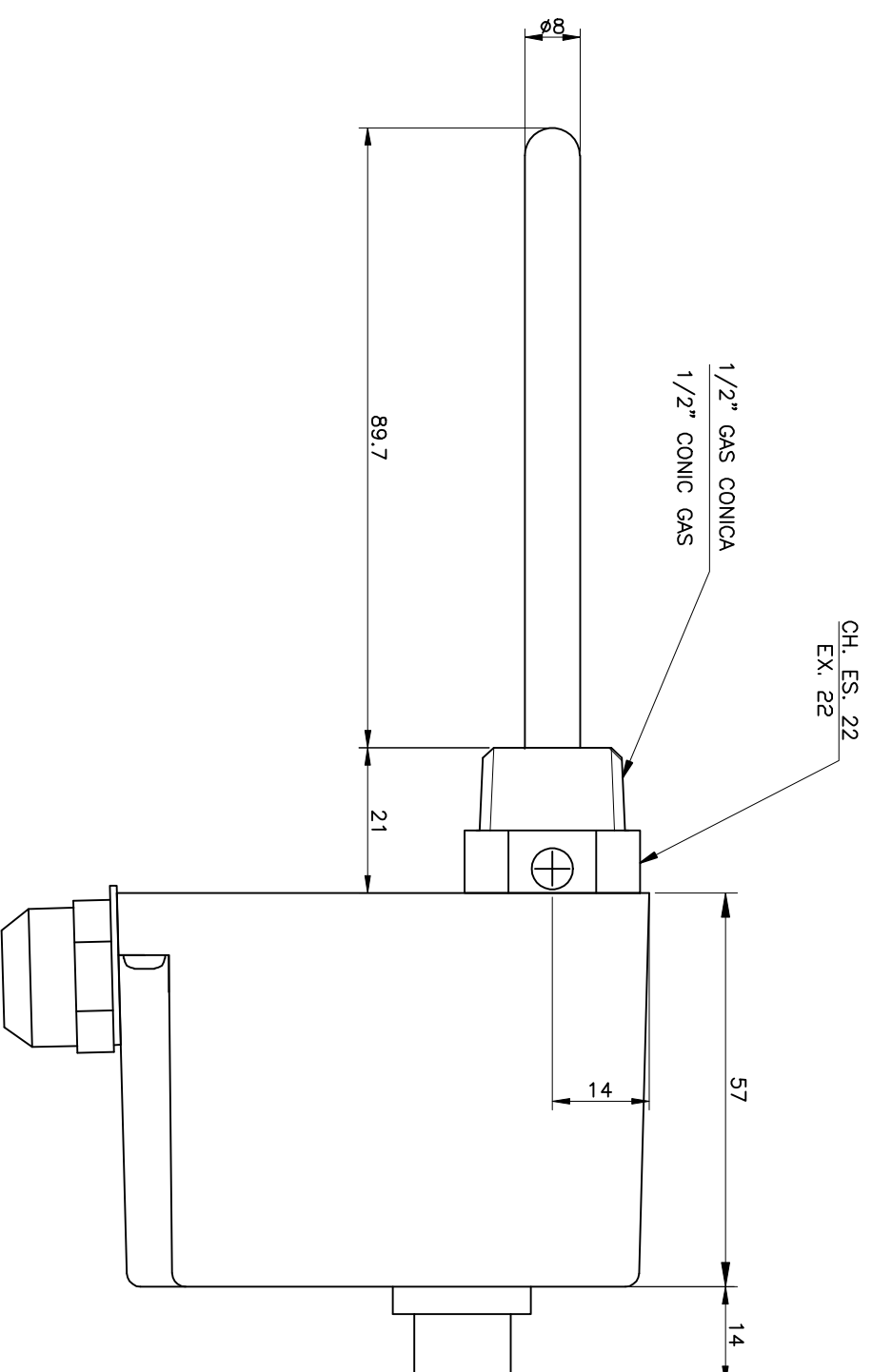
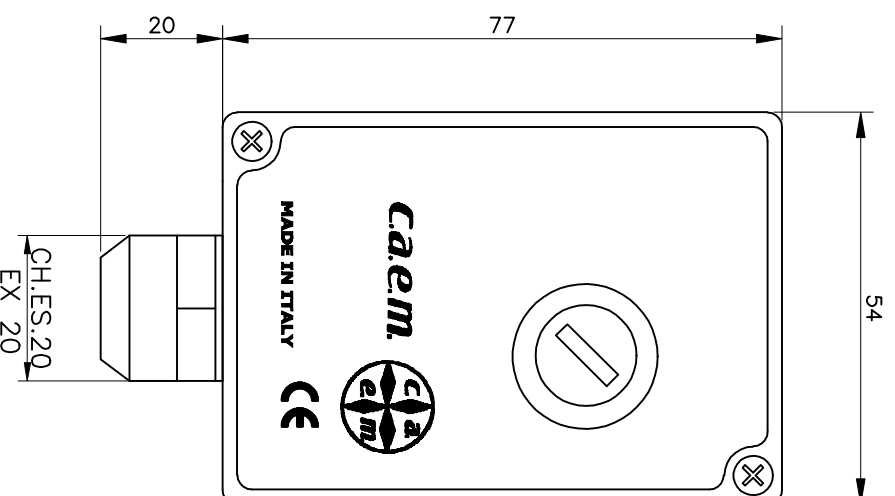


TERMOSTATO MOD. TU-RM B FS
 THERMOSTAT MOD. TU-RM B FS



SCHEMA ELETTRICO
 ELECTRICAL DIAGRAM

	SP-ST	SP-DT
	16(S)A 250V~	P-1 16(S)A 250V~ P-2 0.5A 250V~

OMOLOGAZIONE
 TEMPERATURA DI INTERVENTO DA +40°C A +110°C
 TARATURA IN BAGNO NORMALIZZATO
 TERMINALI FASTON 6.3 mm CON MORSETTI A VITE
 T80
 CONTATTI A RICHIESTA "ST" O "DT"
 SICUREZZA POSITIVA
 GRADO DI PROTEZIONE : IP40

APPROVALS
 TEMPERATURE SETTING FROM +40°C TO +110°C
 CALIBRATION IN NORMALIZED BATH
 TABS TYPE 1/4" WITH SCREW TERMINALS
 T80
 CONTACTS ON REQUEST "ST" O "DT"
 FAIL SAFE
 INTERNATIONAL PROTECTION : IP40

COLORI DISPONIBILI : SCATOLA : MARRONE, BIANCA, ARANCIONE
 TAPPO : BIANCO, NERO
 COLOURS AVAILABLE : BOX : BROWN, WHITE, ORANGE
 CAP : WHITE, BLACK