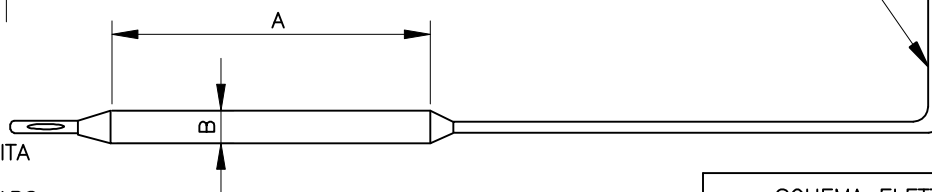
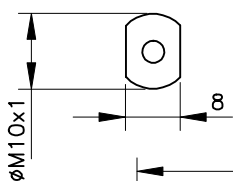
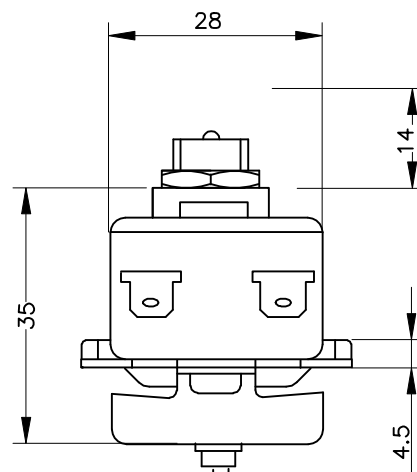
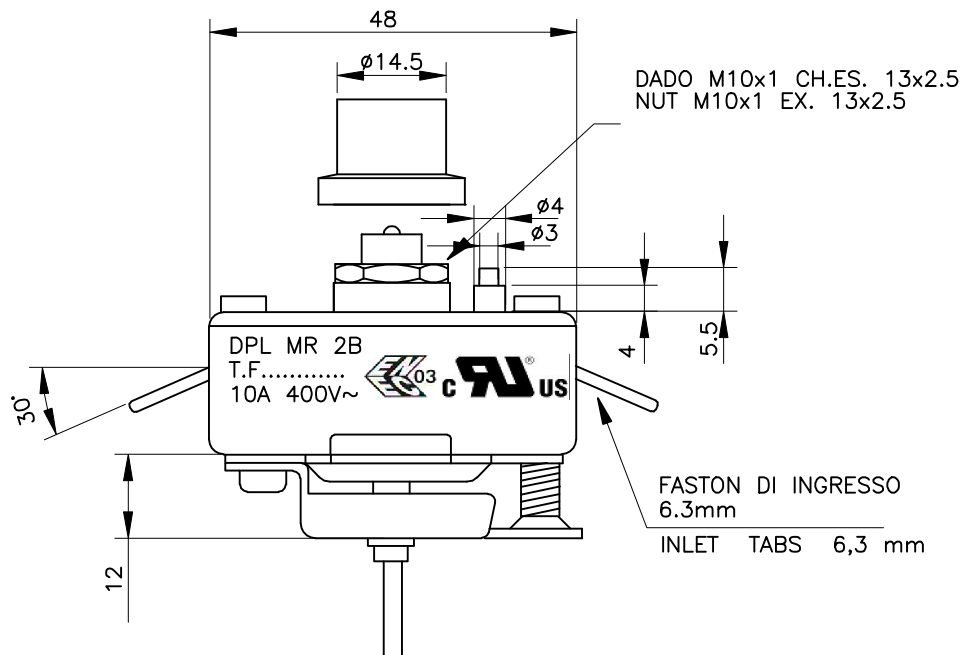
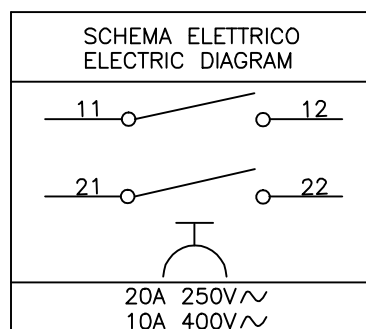
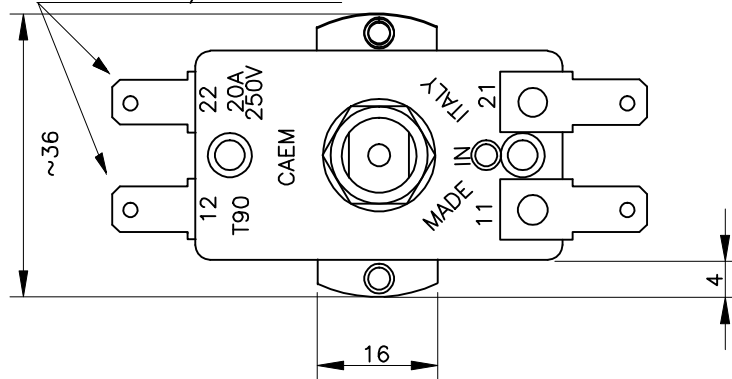


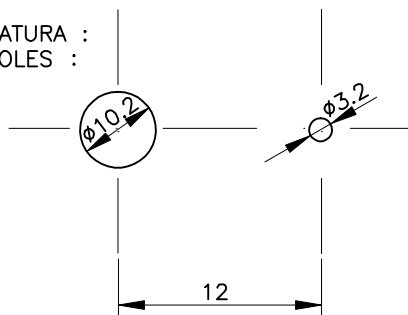
TERMOSTATO MOD. DPL MR 2B
THERMOSTAT MOD. DPL MR 2B



FASTON DI USCITA
 6.3 mm
 OUTLET 1/4" TABS



DIMA DI FORATURA :
MOUNTING HOLES :



OMOLOGAZIONE

MASSIMA TEMPERATURA AMMESSA SUL CORPO : T90
 TEMPERATURE DI INTERVENTO : DA 50°C A 400°C
 CAPILLARE : DISPONIBILE IN VARIE LUNGHEZZE (DA CONCORDARE)
 DIAMETRO BULBO IN RAME : 3 - 4 - 5 - 6 mm
 DIAMETRO BULBO INOX : 3 - 5 mm
 LUNGHEZZA BULBO : DISPONIBILI DIVERSE VERSIONI (DA CONCORDARE)

APPROVAL

MAX WORKING TEMPERATURE ON THE BODY : T90
 SETTING TEMPERATURE : FROM 50°C TO 400°C
 CAPILLARY : DIFFERENT LENGTHS AVAILABLE (TO BE AGREED)
 COPPER BULB DIAMETER : 3 - 4 - 5 - 6 mm
 STAINLESS STEEL BULB DIAMETER : 3 - 5 mm
 BULB LENGTH : VARIOUS VERSIONS AVAILABLE (TO BE AGREED)