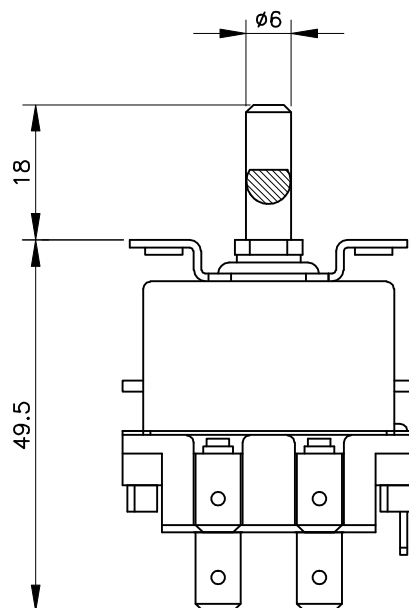
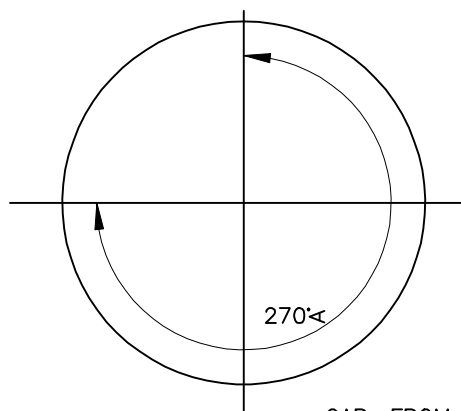
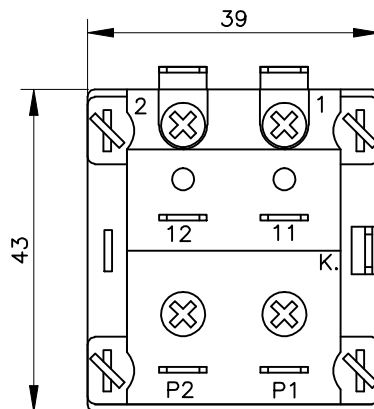
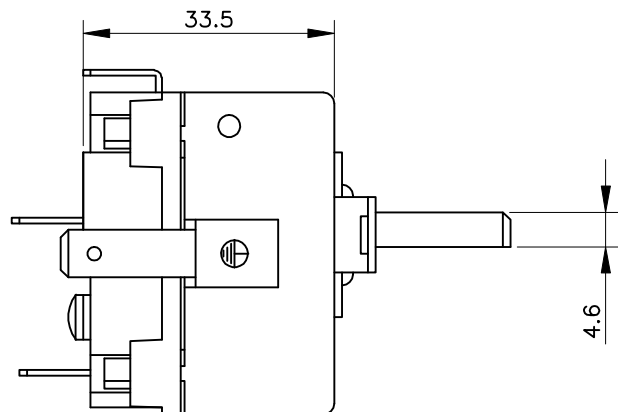
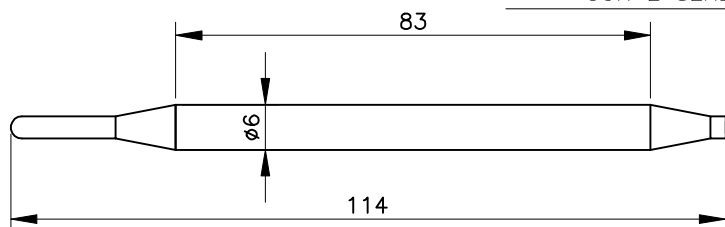


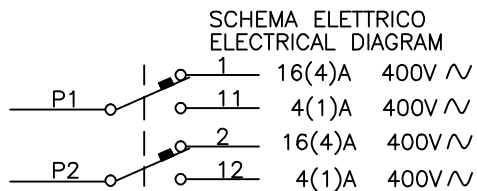
TERMOSTATO MOD. T 2P  
THERMOSTAT MOD. T 2P



CAP. FROM 900 TO 3000 mm  
WITH PVC OR WITHOUT PVC  
CAP DA 900 A 3000 mm  
CON E SENZA PVC



SHAFT IN  
OFF POSITION



M4

CONNESSIONI 1/4" (6.35mm)  
RAGGIO MINIMO DI PIEGA CAPILLARE = 5mm  
CAPILLARE E BULBO IN RAME  
SCALE DI TEMPERATURE DA -35 A 400°C  
TEMPERATURA MAX SUL CORPO : T120

CONNECTION TABS 1/4" (6,35 mm)  
MIN CAPILLARY BENDING RADIUS 5 mm  
COPPER CAPILLARY AND BULB  
TEMPERATURE RANGE FROM -35 TO 400°C  
T120

LO STESSO TERMOSTATO PUO' ESSERE PRODOTTO A DUE STADI E A TARATURA FISSA  
SAME THERMOSTAT TO BE PRODUCED TO TWO STAGES OR TO FIXED CALIBRATION