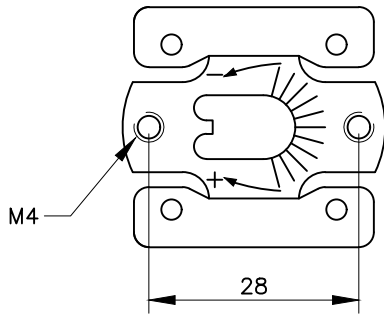


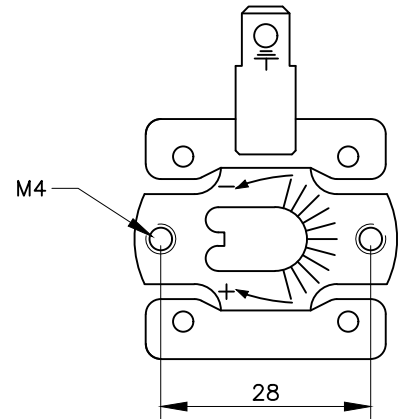
TAB. F

STAFFE DI FISSAGGIO E FASTON DI TERRA
MOUNTING BRACKET AND EARTH TERMINAL

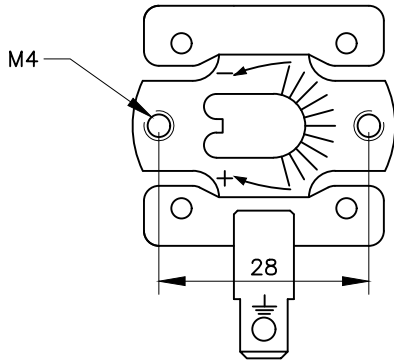
LP 252 A



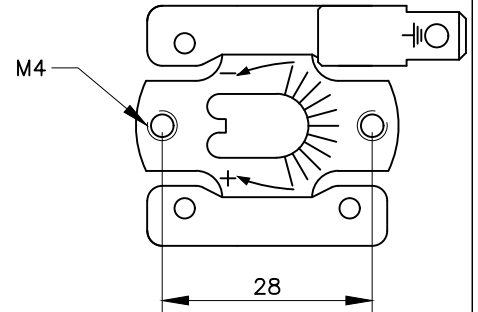
LP 252 B



LP 252 C

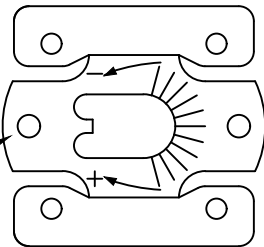


LP 252 D

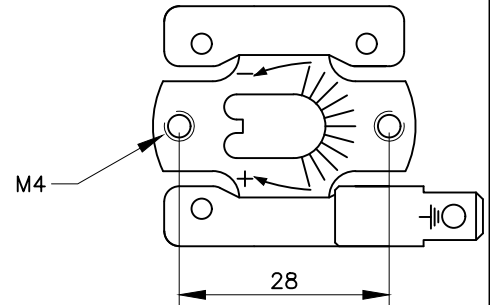


LP 544

WITHOUT
THREAD
SENZA FILETTATURE

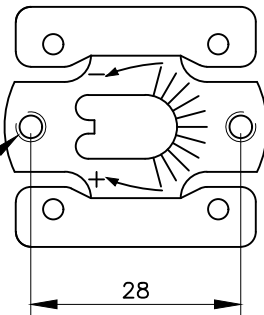


LP 492



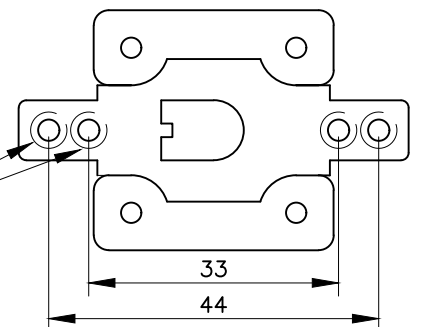
LP 797

#6-32 NC



LP 583

#6-32NC



STAFFE DI FISSAGGIO E FASTON DI TERRA/ MOUNTING BRACKET AND EARTH TERMINAL



C.a.e.m.
THERMOSTAT AND SENSOR

Via Rivera 106-108
10040 ALMESE (TO) ITALY

SCALA :

DATA :

DIS.

FORMATO: A4

SOSTITUISCE IL:

DIS. N°

MATERIALE

FINITURA

A TERMINI DI LEGGE CI RISERVIAMO LA PROPRIETA' DEL PRESENTE DISEGNO CON DIVIETO DI USO E RIPRODUZIONE
UNDER THE TERMS OF LAWS WE RESERVE THE PROPERTY OF THIS DRAWING WITH PROHIBITION OF USE AND DUPLICATION